

# Rubbermaid® 18" Wall Organizer—Assembly Instructions

Instrucciones de montaje para el organizador de pared de 45,7 cm

Instructions pour récipient de rangement mural de 45,7 cm

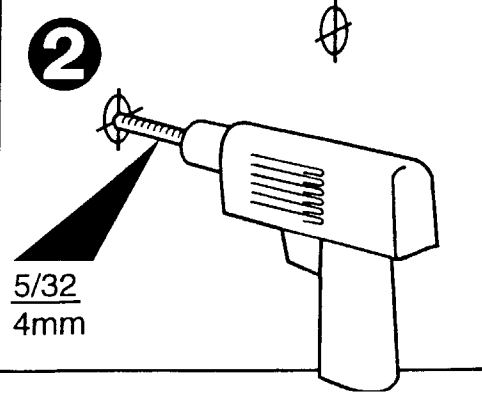
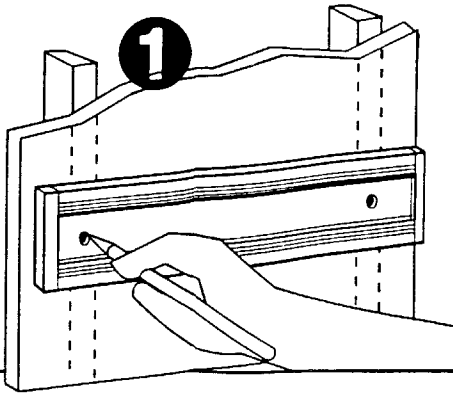
Montageanweisungen für den 45,7 cm Wandordner

18 インチ (45.7 cm) ウォール・オーガナイザーの組み立て方

18吋(45.7厘米)挂墙式组合架的安装方法

## Mount to Wall

- Procedimiento para colgar el organizador.
- Fixer sur le mur.
- An einer Wand befestigen
- 壁に取り付けてください。
- 挂墙用的组件



For mounting to drywall, molly or toggle bolts are recommended.

For solid concrete walls, the use of lead anchors are recommended

- Para colgar el organizador en paredes hechas de planchas de yeso, se recomienda el uso de tornillos articulados.  
Para paredes de concreto, se recomienda el uso de parnos metálicos de anclaje.
- Pour fixer sur cloison sèche, il est conseillé d'utiliser des chevilles ou des boulons d'ancrage à bascule.  
Pour les murs en béton, il est conseillé d'utiliser des boulons d'ancrage en plomb.
- Wir empfehlen den Gebrauch von Spannbolzen bei der Befestigung an trockene Futterwände.  
Wir empfehlen den Gebrauch von Verankerten Führungsstiften bei der Befestigung an Zementwände.
- 板壁に取り付ける場合は、トグルボルトなどをご使用になるようお勧めします。  
また、コンクリートの壁に取り付ける場合は、リード型留め金をご使用になるようお勧めします。
- 若是白灰板墙，请用套索钉；若是水泥墙则请用铅壳膨胀螺丝

